

РОССИЙСКАЯ ФЕДЕРАЦИЯ

(19) **RU** (11) **2 325 741** (13) **C1**

ФЕДЕРАЛЬНАЯ СЛУЖБА  
ПО ИНТЕЛЛЕКТУАЛЬНОЙ СОБСТВЕННОСТИ,  
ПАТЕНТАМ И ТОВАРНЫМ ЗНАКАМ

(51) МПК

[H01Q 21/00 \(2006.01\)](#)[H01P 1/19 \(2006.01\)](#)

## (12) ОПИСАНИЕ ИЗОБРЕТЕНИЯ К ПАТЕНТУ

Статус: действует (последнее изменение статуса: 16.09.2019)  
Пошлина: учтена за 14 год с 07.10.2019 по 06.10.2020

(21)(22) Заявка: [2006135429/09](#), 06.10.2006(24) Дата начала отсчета срока действия патента:  
06.10.2006(45) Опубликовано: [27.05.2008](#) Бюл. № 15(56) Список документов, цитированных в отчете о  
поиске: RU 2184410 C1, 27.06.2002. SU  
1688335 A1, 30.10.1991. RU 2165118 C1,  
10.04.2001. EP 0156294 A3, 02.10.1985. FR  
2668304 A, 24.04.1992.

Адрес для переписки:

300001, г.Тула, Щегловская засека, ГУП  
"Конструкторское бюро приборостроения"

(72) Автор(ы):

Рошаль Леонид Борисович (RU),  
Фирсенков Анатолий Иванович (RU),  
Крехтунов Владимир Михайлович (RU),  
Шевцов Олег Юрьевич (RU)

(73) Патентообладатель(и):

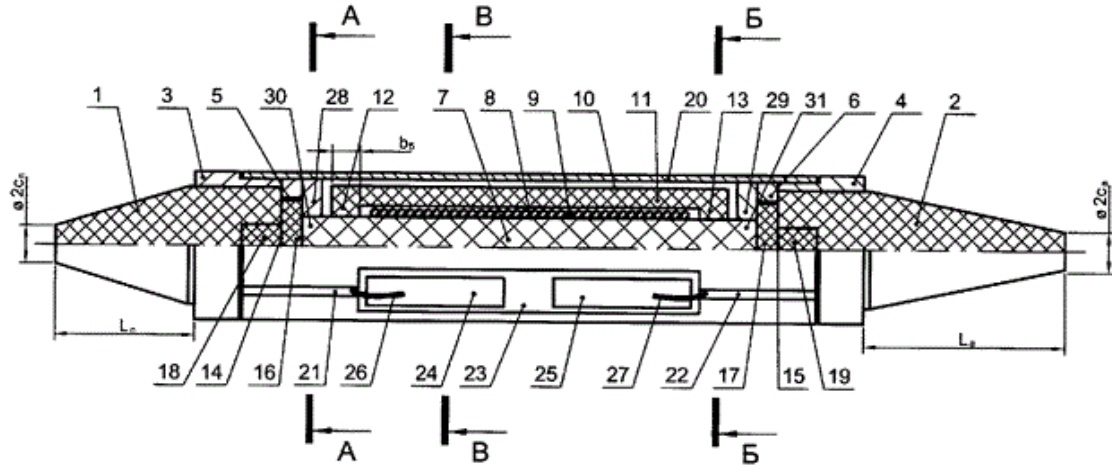
Государственное унитарное предприятие  
"Конструкторское бюро  
приборостроения" (RU)

## (54) ЭЛЕМЕНТ ФАЗИРОВАННОЙ АНТЕННОЙ РЕШЕТКИ

(57) Реферат:

Изобретение относится к области радиотехники СВЧ и КВЧ диапазонов. Элемент фазированной антенной решетки (ФАР) проходного типа содержит входной и выходной диэлектрические излучатели и волноводный ферритовый фазовращатель фарадеевского типа. Фазовращатель состоит из обмотки намагничивания, расположенной внутри магнитопровода, и установленного внутри нее ферритового стержня в виде правильной N-гранной призмы с числом граней  $N \geq 4$ . Магнитопровод выполнен в виде П-образных скоб, расположенных по одной на каждой грани ферритового стержня. Волновод элемента ФАР образован токопроводящим покрытием боковой поверхности ферритового стержня. Имеются также два волновода излучателей, два согласующих волновода, диаметр которых больше или равен диаметру окружности, описанной вокруг поперечного сечения ферритового стержня, и два короткозамыкателя с отверстиями вдоль оси. Каждая согласующая диэлектрическая вставка выполнена в виде последовательного соосного соединения шайбы и стержня, установленных вдоль оси внутри отверстия в цилиндрическом хвостовике диэлектрического излучателя, который выполнен из материала с диэлектрической проницаемостью  $\epsilon_{и} = 3,8 \dots 4,2$ . Приведены соотношения для выбора размеров согласующей диэлектрической вставки, площади поперечных сечений волноводов излучателей, согласующих волноводов и ферритового стержня. Диэлектрические проницаемости материалов диэлектрической вставки и ферритового стержня выбраны, исходя из обеспечения согласования фазовращателя с излучателями и обеспечения одноволнового режима работы. Элемент ФАР помещен внутрь корпуса, выполненного в виде металлической цилиндрической гильзы, соединенной с волноводами излучателей клеевым соединением. На наружной поверхности корпуса расположена печатная плата, к контактам которой присоединены провода обмотки намагничивания, выведенные через пазы в корпусе. Технический результат заключается в создании малогабаритного элемента ФАР проходного типа с низкими СВЧ-потерями и малым весом, простого в изготовлении и

сборке, прочного и устойчивого к внешним воздействиям. 2 з.п. ф-лы, 4 ил.



Фиг. 1

Изобретение относится к области радиотехники СВЧ и КВЧ диапазонов, в частности к конструкциям элементов фазированных антенных решеток (ФАР), и может быть использовано в радиолокационных системах с электрическим сканированием луча.

В настоящее время существует реальная потребность в волноводных ферритовых фазовращателях и элементах ФАР проходного типа на их основе с малыми поперечными размерами для антенных систем с широкоугольным электрическим сканированием луча, работающих на электромагнитных волнах с круговой поляризацией поля. Особенно актуально создание таких элементов ФАР для миллиметрового диапазона длин волн, где разработка элементов ФАР с малыми поперечными размерами встречает определенные технические трудности.

Известны элементы фазированных антенных решеток проходного типа, осуществляющих электрическое сканирование луча. Каждый из них может быть выполнен, например, в виде последовательно соединенных входного и выходного волноводно-диэлектрических излучателей и размещенного между ними волноводного ферритового фазовращателя с продольным полем намагничивания, работающего на волнах с круговой поляризацией электромагнитного поля.

В частности, известен элемент ФАР, представляющий собой единую конструкцию из двух волноводно-диэлектрических стержневых излучателей и волноводного ферритового фазовращателя (Бей Н.А., Крехтунов В.М., Митрохин В.Н. Основы проектирования антенных систем с электронным управлением лучом. - М.: Издательство МВТУ им. Н.Э.Баумана, 1979. - С.22-24). Существенный недостаток данного элемента ФАР состоит в отсутствии замкнутого магнитопровода. Следствием этого является рост полей рассеяния системы намагничивания, уменьшение эффективной длины ферритового фазовращателя, увеличение вносимых СВЧ-потерь и энергии, потребляемой от системы управления лучом. Взаимное влияние соседних фазовращателей по полям намагничивания не позволяет размещать подобные элементы ФАР в раскрыве антенной решетки на малых расстояниях друг от друга, необходимых для широкоугольного электрического сканирования луча.

Известен элемент ФАР, частично свободный от указанных выше недостатков (Авторское свидетельство СССР №1688335. Элемент фазированной антенной решетки. МПК Н01Р 1/19, Н01Q 21/00. Опубл. 30.10.91. Бюл. №40). Данный элемент содержит намагничивающую обмотку, диэлектрические излучатели, примыкающие к торцам цилиндрического ферритового стержня, аксиально которому расположены идентичные продольные полоски из магнитного непроводящего материала, соединенные с боковой поверхностью цилиндрического ферритового стержня посредством перемишек из магнитного непроводящего материала. Все перемишки выполнены в виде цилиндрических башмаков, площадь поперечного сечения каждого из которых выбрана равной  $0,09\lambda^2/\varepsilon_\delta$ , а расстояние между их идентичными боковыми поверхностями в направлении продольной оси цилиндрического ферритового стержня выбрано равным  $0,25\lambda_c$ , где  $\lambda_c$  - длина поверхностной волны, распространяющейся вдоль открытого ферритового стержня,  $\lambda$  - длина волны в свободном пространстве,  $\varepsilon_\delta$  - относительная диэлектрическая проницаемость материала башмака.

Недостатками данного устройства являются высокий уровень вносимых СВЧ-потерь, обусловленный рассеянием электромагнитных волн на стыке излучателей с

цилиндрическим ферритовым стержнем, а также на башмаках магнитопроводов, большие поперечные размеры элемента ФАР и взаимное влияние соседних элементов ФАР друг на друга по полям СВЧ.

Известен приемопередающий элемент ФАР проходного типа, принятый авторами в качестве прототипа к предлагаемому изобретению, в котором частично устранены недостатки элементов ФАР из источников [1, 2] (Патент России №2184410. Приемопередающий элемент фазированной антенной решетки. МПК H01Q 21/00, H01P 1/19. Оpubл. 27.06.2002. Бюл. №18). Элемент ФАР содержит диэлектрические излучатели и фазовращатель, состоящий из намагничивающей обмотки, расположенной внутри магнитопровода, и цилиндрического ферритового стержня, установленного внутри намагничивающей обмотки. Между торцами цилиндрического ферритового стержня и торцами диэлектрических излучателей установлены согласующие диэлектрические шайбы. При этом цилиндрический ферритовый стержень, согласующие шайбы и диэлектрические излучатели имеют одинаковый диаметр и заключены в общий отрезок круглого волновода. Магнитопровод этого элемента ФАР выполнен в виде двух П-образных скоб, каждая из которых содержит продольную пластину и два башмака, опирающиеся на металлизированную боковую поверхность ферритового стержня, причем опорная поверхность башмаков выполнена по форме боковой поверхности стержня, а внутренние поверхности башмаков отшлифованы с высоким классом точности и плотно прижаты к поверхности металлизированного ферритового стержня. Общий отрезок металлизированного круглого волновода выполнен в виде медной пленки толщиной 1,1...1,5 мкм. Цилиндрический ферритовый стержень выполнен из феррита с диэлектрической проницаемостью  $\epsilon_{\text{ф}}=14...17$ , согласующие шайбы выполнены из материала, например ситалла, с диэлектрической проницаемостью  $\epsilon_{\text{ш}}=9...11$ , а диэлектрические излучатели выполнены из материала, например ситалла, с диэлектрической проницаемостью  $\epsilon_{\text{и}}=7,15...7,35$ .

Приемопередающий элемент ФАР, выбранный в качестве прототипа, обладает рядом недостатков. Для него характерны: высокий уровень вносимых СВЧ-потерь, большие габариты, сложность изготовления отдельных деталей и сборки элемента ФАР, низкие прочность и стойкость элемента ФАР к ударным и вибрационным воздействиям.

Высокий уровень вносимых известным элементом ФАР СВЧ-потерь обусловлен следующими факторами.

1. Приемопередающий элемент ФАР имеет избыточную длину. Длины его диэлектрических излучателей выбраны из соображений обеспечения требуемых механической прочности и жесткости полотна антенной системы. Однако это приводит к росту вносимых элементом ФАР СВЧ-потерь.

2. В конструкции элемента ФАР в качестве волноводного канала используется комбинированный феррито-ситалловый стержень. При этом диэлектрические излучатели, диэлектрические шайбы и ферритовый стержень имеют одинаковый диаметр и помещены внутрь круглого металлического волновода. При таком выполнении элемента ФАР отсутствует возможность независимо выбирать оптимальные поперечные размеры диэлектрических излучателей, шайб и ферритового стержня и диэлектрические проницаемости материалов, из которых они изготовлены.

Вследствие малого диаметра диэлектрического стержня излучателя и возбуждающего его круглого волновода для изготовления излучателя выбран материал с диэлектрической проницаемостью  $\epsilon_{\text{и}}=7,15...7,35$ . Однако известно, что с увеличением диэлектрической проницаемости материала излучателей антенной решетки ухудшается их согласование со свободным пространством, увеличиваются потери на отражение от приемного и апертурного раскрытий проходной ФАР и снижается ее коэффициент усиления.

Согласование описываемого элемента ФАР и ФАР в целом усложнено. Для согласования излучателя со свободным пространством на его поверхности на некотором расстоянии от волновода в ситалле выполнена замкнутая по окружности канавка конического профиля, на поверхность которой нанесено металлизированное покрытие. При этом необходимо подбирать форму, ширину, глубину канавки и ее расположение на ситалловом стержне.

3. Недостатком данного элемента ФАР является и наличие дополнительных СВЧ-потерь, обусловленных резонансами на волнах высших типов. Эти волны могут распространяться в цилиндрическом ферритовом стержне при указанных в патенте

относительных диэлектрических проницаемостях материалов ферритового стержня  $\epsilon_{\phi}=14...17$  и диэлектрического излучателя  $\epsilon_{и}=7,15...7,3$  5 при их равных диаметрах.

4. В магнитной системе приемопередающего элемента ФАР имеются немагнитные зазоры между соприкасающимися поверхностями башмаков П-образных ферритовых скоб и ферритового стержня, достигающие 30 микрометров. Это приводит к увеличению полей рассеяния, неоднородности намагничивания ферритового стержня и уменьшению его эффективной длины. В этом случае для создания требуемого регулируемого фазового сдвига требуется увеличивать длину ферритового стержня, что, в свою очередь, приводит к росту уровня вносимых СВЧ-потерь. К таким же последствиям приводит выбранная конфигурация и размеры башмаков ферритовых скоб, имеющих пазы в средней части и контактирующих с поверхностью ферритового стержня не по всему периметру его поперечного сечения.

Элемент ФАР, выбранный в качестве прототипа, имеет большие поперечные размеры, обусловленные выбором круглой формы поперечного сечения цилиндрического ферритового стержня и использованием во внешнем магнитопроводе только двух ферритовых скоб. В X-диапазоне частот это не является существенным препятствием к созданию элемента ФАР с широкоугольным двумерным электрическим сканированием луча [4]. Однако в миллиметровом диапазоне волн, например в  $K_a$ -диапазоне, создание подобного элемента ФАР с малыми поперечными размерами встречает определенные трудности. Так, описанный в [7] волноводный ферритовый фазовращатель подобного типа имеет поперечные размеры, позволяющие строить на его основе лишь линейные ФАР с одномерным электрическим сканированием луча.

Приемопередающий элемент ФАР [3] отличается сложностью изготовления отдельных деталей и его сборки. Процесс его производства включает в себя ряд сложных технологических операций. К ним относятся, например, алмазное шлифование длинного феррито-ситаллового стержня со сложной боковой поверхностью и внутренней поверхности башмаков ферритовых скоб, которые должны плотно без зазоров примыкать к боковой поверхности цилиндрического ферритового стержня с круглой формой поперечного сечения.

Недостатками элемента ФАР, выбранного в качестве прототипа, являются также низкие прочность и стойкость к ударным и вибрационным воздействиям. Это обусловлено большим отношением длины феррито-ситаллового стержня к его диаметру. Вследствие этого приемопередающий элемент ФАР может быть применен только в стационарно-неподвижных ФАР. Однако его использование в радиолокационных комплексах, вблизи антенн которых имеются источники сильных динамических и акустических воздействий, проблематично.

Задачей предлагаемого изобретения является снижение уровня вносимых СВЧ-потерь, уменьшение поперечных размеров, упрощение конструкции элемента ФАР и повышение его прочности и стойкости к внешним воздействиям.

Решение поставленной задачи достигается тем, что в элементе ФАР, содержащем входной и выходной диэлектрические излучатели и ферритовый фазовращатель, состоящий из обмотки намагничивания, расположенной внутри магнитопровода, и установленного внутри нее ферритового стержня с токопроводящим покрытием боковой поверхности, между торцами которого и торцами диэлектрических излучателей установлены согласующие диэлектрические вставки, размещенные вместе с цилиндрическими хвостовиками диэлектрических излучателей и ферритовым стержнем внутри волновода, а магнитопровод выполнен в виде П-образных скоб, каждая из которых содержит продольную пластину и два башмака, прилегающих к боковой поверхности ферритового стержня, ферритовый стержень выполнен в виде правильной N-гранной призмы с числом граней  $N \geq 4$ , к каждой из которых примыкает одна скоба, выполненная из материала, имеющего такие же магнитные параметры, как материал ферритового стержня, а площади поперечных сечений пластины  $S_{п}$  и башмаков  $S_{б}$  скобы соответственно равны

$$S_{п}=(1,2...1,3) \cdot S_{\phi}/N;$$

$$S_{б}=(1,8...2) \cdot S_{\phi}/N,$$

где  $S_{\phi}$  - площадь поперечного сечения ферритового стержня,

при этом волновод элемента ФАР включает N-угольный волновод, образованный токопроводящим покрытием боковой поверхности ферритового стержня, два волновода излучателей, два согласующих волновода, диаметр которых больше или равен диаметру окружности, описанной вокруг поперечного сечения ферритового стержня, и два короткозамыкателя с отверстиями вдоль оси. Каждая согласующая диэлектрическая вставка выполнена в виде последовательного соосного соединения

шайбы, установленной вдоль оси внутри согласующего волновода, и стержня, установленного вдоль оси внутри отверстия в цилиндрическом хвостовике диэлектрического излучателя, выполненного из материала с диэлектрической проницаемостью  $\epsilon_{и}=3,8...4,2$ . Размеры согласующей диэлектрической вставки, площади поперечных сечений волноводов излучателей  $S_{и}$ , согласующих волноводов  $S_{в}$  и ферритового стержня  $S_{ф}$ , диэлектрические проницаемости материалов диэлектрической вставки  $\epsilon_{в}$  и ферритового стержня  $\epsilon_{ф}$  выбираются исходя из обеспечения согласования фазовращателя с излучателями и обеспечения одноволнового режима работы и определяются соотношениями

$$S_{и} > S_{в} > S_{ф};$$

$$\epsilon_{и} < \epsilon_{в} < \epsilon_{ф};$$

$$S_{ф} \cdot \epsilon_{ф} = (1,1...1,2) \cdot S_{и} \cdot \epsilon_{и};$$

$$S_{в} \cdot \epsilon_{в} = (1,3...1,4) \cdot S_{и} \cdot \epsilon_{и},$$

при этом элемент ФАР помещен внутрь корпуса, на наружной поверхности которого расположена печатная плата, к контактам которой присоединены провода обмотки намагничивания, выведенные через пазы в корпусе.

Корпус элемента ФАР выполнен в виде металлической цилиндрической гильзы с толщиной стенки 0,1...0,15 мм, соединенной с волноводами излучателей клеевым соединением.

Волновод излучателя, согласующий волновод и короткозамыкатель выполнены в виде единого входного или выходного соединенного с концом волновода фазовращателя, установленного в отверстии короткозамыкателя клеевым способом с использованием токопроводящего клея.

При предлагаемом выполнении элемента ФАР имеется возможность независимо выбирать оптимальные поперечные размеры диэлектрических излучателей, согласующих диэлектрических вставок и ферритового стержня и диэлектрические проницаемости материалов, из которых они изготовлены.

Уровень СВЧ-потерь, вносимых элементом ФАР, определяется потерями в излучателях, согласующих волноводах и фазовращателе, согласованием фазовращателя с излучателями и излучателей со свободным пространством.

Согласование элемента ФАР и решетки диэлектрических излучателей в целом улучшается с уменьшением диэлектрической проницаемости материала излучателей и увеличением поперечных размеров диэлектрического излучателя и возбуждающего его волновода. Поэтому целесообразно поперечные размеры диэлектрического излучателя и волновода выбирать максимально возможными в пределах поперечных размеров элемента ФАР при сохранении условия одноволнового режима их работы. Целесообразно диэлектрические излучатели изготавливать из материала, например высокочастотной керамики, с относительной диэлектрической проницаемостью  $\epsilon_{и}=3,8...4,2$ .

Входной, или приемный, диэлектрический излучатель вне возбуждающего его волновода целесообразно выполнять, например, в виде конуса, причем минимальный диаметр излучателя на конце конуса  $2c_{п}$  и его длину  $l_{п}$  выбирать из условия согласования антенной решетки излучателей со свободным пространством при падении на нее электромагнитной волны падающей от облучателя. Выходной, или апертурный, диэлектрический излучатель вне возбуждающего его волновода целесообразно выполнять, например, в виде конуса, причем минимальный диаметр стержня на конце конуса  $2c_{а}$  выбирать из условия согласования антенной решетки излучателей со свободным пространством при падении на нее плоской электромагнитной волны. Длина излучателя  $l_{а}$  выбирается из условия допустимого падения коэффициента усиления ФАР в секторе электрического сканирования луча.

Каждая согласующая диэлектрическая вставка выполнена в виде последовательного соосного соединения шайбы, установленной вдоль оси внутри согласующего волновода, и стержня, установленного вдоль оси внутри отверстия в цилиндрическом хвостовике диэлектрического излучателя. Размеры согласующих диэлектрических вставок, форма и площади поперечных сечений волноводов излучателей  $S_{и}$ , согласующих волноводов  $S_{с}$  и ферритового стержня  $S_{ф}$ , диэлектрические проницаемости материалов диэлектрической вставки  $\epsilon_{в}$  и ферритового стержня  $\epsilon_{ф}$  выбираются, исходя из обеспечения согласования фазовращателя с излучателями на волнах с круговой поляризацией и одноволнового режима работы.

Таким образом, благодаря наличию ступенчатых согласующих диэлектрических вставок между торцами ферритового стержня и торцами диэлектрических излучателей, а также ступенчатыми переходами между волноводами излучателей и волноводом фазовращателя обеспечивается минимизация СВЧ-потерь, связанных с рассогласованием элемента ФАР, и полное устранение резонансных потерь, обусловленных возбуждением и распространением волн высших типов.

СВЧ-потери, вносимые ферритовым фазовращателем, определяются качеством используемого материала ферритового стержня и его длиной. Последняя, в свою очередь, зависит от максимальной величины вносимого регулируемого фазового сдвига и однородности магнитной цепи системы намагничивания. Для увеличения эффективной длины ферритового фазовращателя необходимо повышать однородность намагничивания ферритового стержня и уменьшать поля рассеяния магнитной цепи. Для этого предлагается выполнить ферритовый стержень с  $N \geq 4$  плоскими гранями, использовать П-образные скобы с плоскими подошвами башмаков, выполняя их из материала с такими же магнитными параметрами, как и материал ферритового стержня. При этом площади поперечных сечений полок и башмаков скоб должны быть соответственно

$$S_{\Pi} = a_{\Pi} \cdot b_{\Pi} = (1, 2 \dots 1, 3) \cdot S_{\Phi} / N,$$

$$S_{\sigma} = a_{\sigma} \cdot b_{\sigma} = (1, 8 \dots 2) \cdot S_{\Phi} / N.$$

Одной из целей предлагаемого изобретения является уменьшение поперечных размеров элемента ФАР до значений, позволяющих располагать их в раскрыве антенной решетки на расстояниях друг от друга, обеспечивающих требуемое двумерное широкоугольное электрическое сканирование луча с сохранением возможности вывода проводов, соединяющих обмотки намагничивания элементов ФАР с системой управления лучом, на боковую поверхность антенны.

Уменьшение размеров поперечного сечения элемента ФАР достигается выполнением ферритового стержня с по меньшей мере четырьмя плоскими гранями и выбором минимальных размеров поперечного сечения, при которых обеспечивается допустимое ослабление электромагнитной волны и приемлемая активность ферритового фазовращателя, использованием однослойной бескаркасной обмотки намагничивания, увеличением числа ферритовых скоб магнитопровода, сопровождающегося уменьшением толщины их пластин, и применением корпуса элемента ФАР в виде гильзы с минимально возможной толщиной стенки, например порядка 0,1...0,15 мм.

Увеличение прочности и жесткости элемента ФАР и его стойкости к внешним ударным и вибрационным воздействиям обеспечивается введением в конструкцию элемента ФАР корпуса в виде тонкостенной гильзы, уменьшением длины элемента ФАР, жестким соединением отдельных его деталей друг с другом и с корпусом, например клеевым способом.

Предлагаемое изобретение поясняется графическими материалами. На фиг.1 показан предлагаемый элемент фазированной антенной решетки проходного типа и его продольное сечение. На фиг.2 показано поперечное сечение элемента ФАР в месте соединения волновода фазовращателя с согласующим волноводом (сечение по А-А на фиг.1). На фиг.3 показано поперечное сечение элемента ФАР в месте расположения башмаков ферритовых скоб (сечение по Б-Б на фиг.1). На фиг.4 показано поперечное сечение элемента ФАР в месте расположения полок ферритовых скоб магнитопровода (сечение В-В на фиг.1).

На чертежах обозначено: входной диэлектрический излучатель 1, выходной диэлектрический излучатель 2, волноводы излучателей 3 и 4, согласующие волноводы 5 и 6, ферритовый стержень 7, волновод ферритового фазовращателя 8, обмотка намагничивания 9, ферритовая П-образная скоба внешнего магнитопровода 10, продольная пластина ферритовой скобы 11, башмаки ферритовой скобы 12 и 13, согласующие диэлектрические вставки 14 и 15, шайбы диэлектрических вставок 16 и 17, стержни диэлектрических вставок 18 и 19, корпус 20, продольные пазы в корпусе 21 и 22, печатная плата 23, контактные площадки 24 и 25, провода обмотки намагничивания 26 и 27, короткозамыкатели согласующих волноводов 28 и 29, концы ферритового стержня 30 и 31.

Предлагаемый элемент ФАР отличается простотой изготовления отдельных деталей и сборкой.

Входной 1 и выходной 2 диэлектрические излучатели, выполненные из материала с относительной диэлектрической проницаемостью  $\epsilon_{\Pi} = 3, 8 \dots 42$ , например из композитного материала, могут быть изготовлены литьем или прессованием. Аналогичным образом могут быть изготовлены согласующие диэлектрические

вставки 14 и 15 из композитного материала с относительной диэлектрической проницаемостью  $\epsilon_v$ .

Волновод излучателя 3, согласующий волновод 5 и короткозамыкатель 28 целесообразно изготавливать в виде единого входного волновода.

Волновод излучателя 4, согласующий волновод 6 и короткозамыкатель 29 целесообразно изготавливать в виде единого выходного волновода.

Входной и выходной волноводы оканчиваются короткозамыкателями, имеющими отверстия вдоль оси для установки торца ферритового стержня фазовращателя.

Не вызывает больших трудностей изготовление бескаркасной обмотки намагничивания 9, ферритового стержня 7 с плоскими гранями, на боковую поверхность которого нанесено проводящее покрытие, П-образных скоб из феррита с башмаками, имеющими плоские подошвы, корпуса 20 в виде тонкостенной гильзы и печатной платы 23 с контактными площадками 24 и 25.

Сборку предлагаемого элемента ФАР целесообразно осуществлять клеевым соединением отдельных деталей в следующей последовательности.

Согласующая диэлектрическая вставка 14 стержнем 18 устанавливается в отверстие в цилиндрической части диэлектрического излучателя 1 и соединяется с ним клеевым соединением.

Аналогично, согласующая диэлектрическая вставка 15 стержнем 19 устанавливается в отверстие в цилиндрической части диэлектрического излучателя 2 и соединяется с ним клеевым соединением.

Диэлектрический излучатель 1 с диэлектрической вставкой 14 устанавливается в волновод излучателя 3 и соединяется с ним клеевым соединением, образуя сборочную единицу - входной излучатель.

Аналогично, диэлектрический излучатель 2 с диэлектрической вставкой 15 устанавливается в волновод излучателя 4 и соединяется с ним клеевым соединением, образуя сборочную единицу - выходной излучатель.

Сборочная единица в виде волноводного ферритового фазовращателя, включающего ферритовый стержень 7 с токопроводящим покрытием боковой поверхности 8, обмотку намагничивания 9 и магнитопровод в виде системы П-образных ферритовых скоб 10, устанавливается концом 30 ферритового стержня 7 в отверстие в короткозамыкателе 28, и волновод 8 фазовращателя соединяется с согласующим волноводом 5 клеевым соединением с использованием токопроводящего клея.

Входной излучатель, соединенный с ферритовым фазовращателем, устанавливаются в корпус элемента ФАР 20, который соединяется с волноводом излучателя 3 клеевым соединением. При этом провода 26 и 27 обмотки намагничивания 9 выводятся из корпуса через продольные пазы 21 и 22 и припаиваются к контактными площадкам 24 и 25 печатной платы 23.

Сборочная единица в виде выходного излучателя устанавливается в корпус элемента ФАР 20, соединенного предварительно с входным излучателем и ферритовым фазовращателем, а конец 31 ферритового стержня 7 устанавливается в отверстие короткозамыкателя 29. При этом волновод излучателя 4 соединяется клеевым соединением с корпусом элемента ФАР 20. Одновременно конец 31 волновода 8 фазовращателя соединяется с согласующим волноводом 6 клеевым соединением с использованием токопроводящего клея.

Предлагаемый элемент ФАР конструктивно прост, технологичен, его изготовление характеризуется низкой трудоемкостью и невысокой стоимостью. Для его создания в условиях серийного производства нет необходимости разрабатывать сложные технологические приспособления и использовать дорогостоящие технологические процессы, характерные для изготовления элемента ФАР, принятого за прототип [3].

Предлагаемый элемент фазированной антенной решетки проходного типа работает следующим образом.

В режиме передачи электромагнитная волна с круговой поляризацией поля от возбуждателя фазированной антенной решетки, составленной из предлагаемых элементов ФАР, например излучаемая облучателем ФАР, принимается диэлектрическим излучателем 1 и возбуждает в его цилиндрической части волну типа  $HE_{11}$  диэлектрического волновода, а затем волну типа  $H_{11}$  в волноводе излучателя 3. Затем электромагнитная волна проходит через двухслойный волновод, согласующий волновод 5 и возбуждает в волноводе фазовращателя 8 низшую волну типа  $H_1$  N-угольного волновода, заполненного ферритовой средой. С выхода ферритового фазовращателя электромагнитная волна поступает в согласующий волновод 6, волновод излучателя 4 и излучается в свободное пространство диэлектрическим излучателем 2.

Фаза излучаемой элементом ФАР электромагнитной волны с круговой поляризацией поля зависит от длины волны, формы поперечного сечения, размеров излучателей и волноводов, а также параметров материалов диэлектрических стержней, диэлектрических вставок и ферритового стержня. Дополнительное изменение фазы волны в пределах  $\Delta\phi=0\dots2\pi$  осуществляется посредством волноводного ферритового фазовращателя фарадеевского типа путем изменения параметров ферритовой среды при ее продольном намагничивании. Поле намагничивания создается в ферритовом стержне 7 обмоткой намагничивания 9, запитываемой от системы управления лучом проводами 26 и 27, выведенными через пазы 21 и 22 в корпусе 20 и припаянными к контактными площадкам 24 и 25 печатной платы 23.

В режиме приема из свободного пространства на диэлектрический излучатель 2 падает плоская электромагнитная волна с круговой поляризацией поля противоположного направления вращения и принимается им. Затем электромагнитная волна последовательно проходит через отрезки волноводов волноводного канала элемента ФАР в обратном направлении, получает такое же дополнительное изменение фазы  $\Delta\phi$  в фазовращателе и излучается диэлектрическим излучателем 1 в направлении возбуждителя ФАР, например облучателя.

Эффективность предложенного технического решения проверена экспериментально на макетах элементов фазированных антенных решеток проходного типа миллиметрового диапазона длин волн в полосе частот прямоугольного волновода сечением  $7,2\cdot3,4$  мм<sup>2</sup>. Макет элемента ФАР весит не более 2 граммов и имеет поперечный размер не более  $0,55\lambda$ . Использование предлагаемого изобретения позволяет существенно улучшить технические характеристики фазированных антенных решеток. При указанном поперечном размере элементы ФАР в раскрытии антенной решетки могут располагаться на расстояниях, обеспечивающих двумерное широкоугольное электрическое сканирование луча с отклонением его от нормали к раскрытию на угол до  $(45\dots50)^\circ$ . При этом обеспечивается возможность вывода проводов, соединяющих обмотки намагничивания фазовращателей с системой управления лучом, на боковую поверхность ФАР.

Отмеченное выше подтверждает соответствие указанного технического решения критерию промышленная применимость.

Элемент фазированной антенной решетки может быть эффективно использован в антенных системах, например, стационарных и мобильных зенитных ракетно-пушечных комплексов малой дальности наземного и морского базирования. К элементам ФАР для этих комплексов предъявляются повышенные требования по жесткости, прочности и стойкости в условиях экстремальных климатических и механических воздействий. Предлагаемый элемент ФАР удовлетворяет указанным требованиям. Он не вносит ограничений на скорость перемещения носителя, а также выдерживает пуск ракет и стрельбу из пушек в непосредственной близости от раскрытия ФАР.

Источники информации

1. Бей Н.А., Крехтунов В.М., Митрохин В.Н. Основы проектирования антенных систем с электронным управлением лучом. - М.: МВТУ им. Н.Э.Баумана, 1979. - С.22-24.

2. А.с. СССР №1688335. Элемент фазированной антенной решетки. Крехтунов В.М., Соколов В.Б. МГТУ им. Н.Э.Баумана. МПК Класс Н 01 Р 1/19; Н 01 Q 21/00. Заявл. №4663740/09. Приоритет 16.03.1989. Оpubл. 30.10.91. Бюл.№40.

3. Патент России №2184410. Приемопередающий элемент фазированной антенной решетки. Афанасьев Ю.Н., Жигарев В.В., Захарьев Л.Н., Кашин В.А., Корецкий В.М., Леманский А.А., Липатов А.В., Павельев Б.А., Феоктистов В.Г.; ОАО «НПО «АЛМАЗ» им. Академика А.А.Расплетина». МПК Н 01 Q 21/00, Н 01 Р 1/19. №2001117344/09. Заявл. 26.06.2001. Оpubл. 27.06.2002. Бюл. №18.

4. Bounkin V.V., Lemansky A.A. Experience of development and industrial production of X-band passive phased antenna arrays International Conference on Radar, Paris, 3-6 May, 1994. А.3. Antenna design, p.20-24.

5. Патент России №2194342. Антенный элемент фазированной антенной решетки. Колесников В.Л., Афанасьев Ю.Н., Канащенков А.И., Францев В.В., Гуськов Ю.Н., Емельяченков Ф.И.; ОАО «Корпорация «Фазотрон-НИИР». МПК Н 01 Р 1/19; Н 01 Р 21/00. №2001126094/09. Заявл. 26.09.2001. Оpubл. 10.12.2002. Бюл. №34.

6. Pat. USA 3453563. Microwave energy phase shifter wherein the output energy is polarized in the opposite sense from the input energy / Hans A. Maurer. US cl. 333-31; Int. cl. H 03 7/18; 5/00. Filed Mar.2, 1967, Ser. №620.027. Patented juli 1, 1969.



7. Федоров В.В., Милевский Н.П., Смирнова Е.А. Двухмодовый фазовращатель для ФАР миллиметрового диапазона волн. - Сб. «Антенны», вып.1 (42), 1999. - С.60-62.

8. Сверхвысокочастотные приборы и элементы. Проспект. - С.-П.: ОАО «Завод «Магнетон»», 2001, с.20.

9. Microwaves component and Devices. Проспект на изделия, выпускаемые «НИИ «Домен». - С.-П.: «НИИ «Домен», 2001, с.20.

#### Формула изобретения

1. Элемент фазированной антенной решетки (ФАР), содержащий входной и выходной диэлектрические излучатели и ферритовый фазовращатель, состоящий из обмотки намагничивания, расположенной внутри магнитопровода, и установленного внутри нее ферритового стержня с токопроводящим покрытием боковой поверхности, между торцами которого и торцами диэлектрических излучателей установлены согласующие диэлектрические вставки, размещенные вместе с цилиндрическими хвостовиками диэлектрических излучателей и ферритовым стержнем внутри волновода, а магнитопровод выполнен в виде П-образных скоб, каждая из которых содержит продольную пластину и два башмака, прилегающих к боковой поверхности ферритового стержня, отличающийся тем, что ферритовый стержень выполнен в виде правильной N-гранной призмы с числом граней  $N \geq 4$ , к каждой из которых примыкает одна скоба, выполненная из материала, имеющего такие же магнитные параметры, как материал ферритового стержня, а площади поперечных сечений пластины  $S_{\Pi}$  и башмаков  $S_{\sigma}$  скобы равны соответственно

$$S_{\Pi} = (1, 2 \dots 1, 3) \cdot S_{\Phi} / N;$$

$$S_{\sigma} = (1, 8 \dots 2) \cdot S_{\Phi} / N,$$

где  $S_{\Phi}$  - площадь поперечного сечения ферритового стержня, при этом волновод элемента ФАР включает N-угольный волновод фазовращателя, образованный токопроводящим покрытием боковой поверхности ферритового стержня, два волновода излучателей, два согласующих волновода, диаметр которых больше или равен диаметру окружности, описанной вокруг поперечного сечения ферритового стержня и два короткозамыкателя с отверстиями вдоль оси, каждая согласующая диэлектрическая вставка выполнена в виде последовательного соосного соединения шайбы, установленной вдоль осей внутри согласующего волновода, и стержня, установленного вдоль оси внутри отверстия в цилиндрическом хвостовике диэлектрического излучателя, выполненного из материала с диэлектрической проницаемостью  $\epsilon_{\Pi} = 3, 8 \dots 4, 2$ , размеры согласующей диэлектрической вставки, площади поперечных сечений волнопроводов излучателей  $S_{\Pi}$ , согласующих волнопроводов  $S_{\sigma}$  и ферритового стержня  $S_{\Phi}$ , диэлектрические проницаемости материалов диэлектрической вставки  $\epsilon_{\sigma}$  и ферритового стержня  $\epsilon_{\Phi}$  выбираются, исходя из обеспечения согласования фазовращателя с излучателями и обеспечения одноволнового режима работы и определяются соотношениями

$$S_{\Pi} > S_{\sigma} > S_{\Phi};$$

$$\epsilon_{\Pi} < \epsilon_{\sigma} < \epsilon_{\Phi};$$

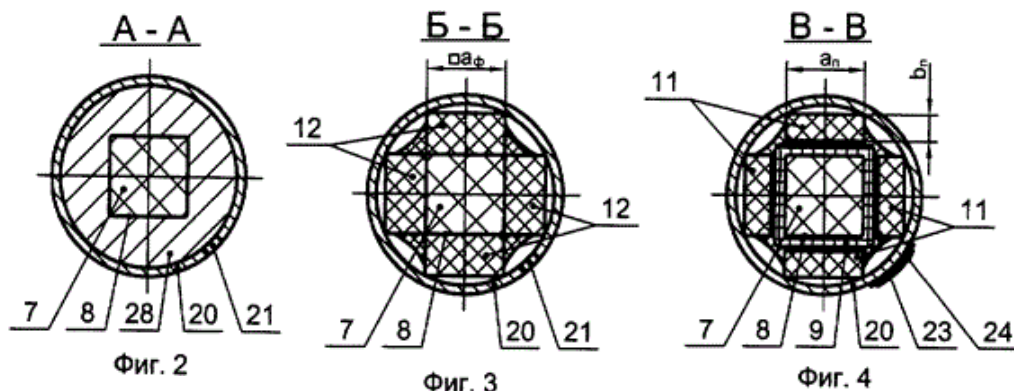
$$S_{\Phi} \cdot \epsilon_{\Phi} = (1, 1 \dots 1, 2) \cdot S_{\Pi} \cdot \epsilon_{\Pi};$$

$$S_{\sigma} \cdot \epsilon_{\sigma} = (1, 3 \dots 1, 4) \cdot S_{\Pi} \cdot \epsilon_{\Pi},$$

при этом элемент ФАР помещен внутрь корпуса, на наружной поверхности которого расположена печатная плата, к контактам которой присоединены провода обмотки намагничивания, выведенные через пазы в корпусе.

2. Элемент ФАР по п.1, отличающийся тем, что корпус выполнен в виде металлической цилиндрической гильзы с толщиной стенки 0,1...0,15 мм, соединенной с волноводами излучателей клеевым соединением.

3. Элемент ФАР по п.1, отличающийся тем, что волновод излучателя, согласующий волновод и короткозамыкатель выполнены в виде единого входного или выходного волновода, соединенного с волноводом фазовращателя, установленного концом в отверстие короткозамыкателя, клеевым способом с использованием токопроводящего клея.



## ИЗВЕЩЕНИЯ

## РС4А Государственная регистрация перехода исключительного права без заключения договора

(73) Патентообладатель(и):

**Открытое акционерное общество "Конструкторское бюро приборостроения" (RU)**

Правопреемник:

**Открытое акционерное общество "Конструкторское бюро приборостроения" (RU)**

Лицо(а), исключительное право которого(ых) переходит без заключения договора:

**Государственное унитарное предприятие "Конструкторское бюро приборостроения" (RU)**Дата и номер государственной регистрации перехода исключительного права: **30.11.2016 РП0006669**

Адрес для переписки:

**АО "КБП", 300001, г. Тула, Щегловская засека, 59**Дата внесения записи в Государственный реестр: **30.11.2016**Дата публикации: [10.12.2016](#)